

JRG LegioStop®



**JRG**  
LegioStop

JRG LegioStop®

La nuova generazione di rubinetteria  
conforme alle massime prescrizioni delle  
norme igieniche



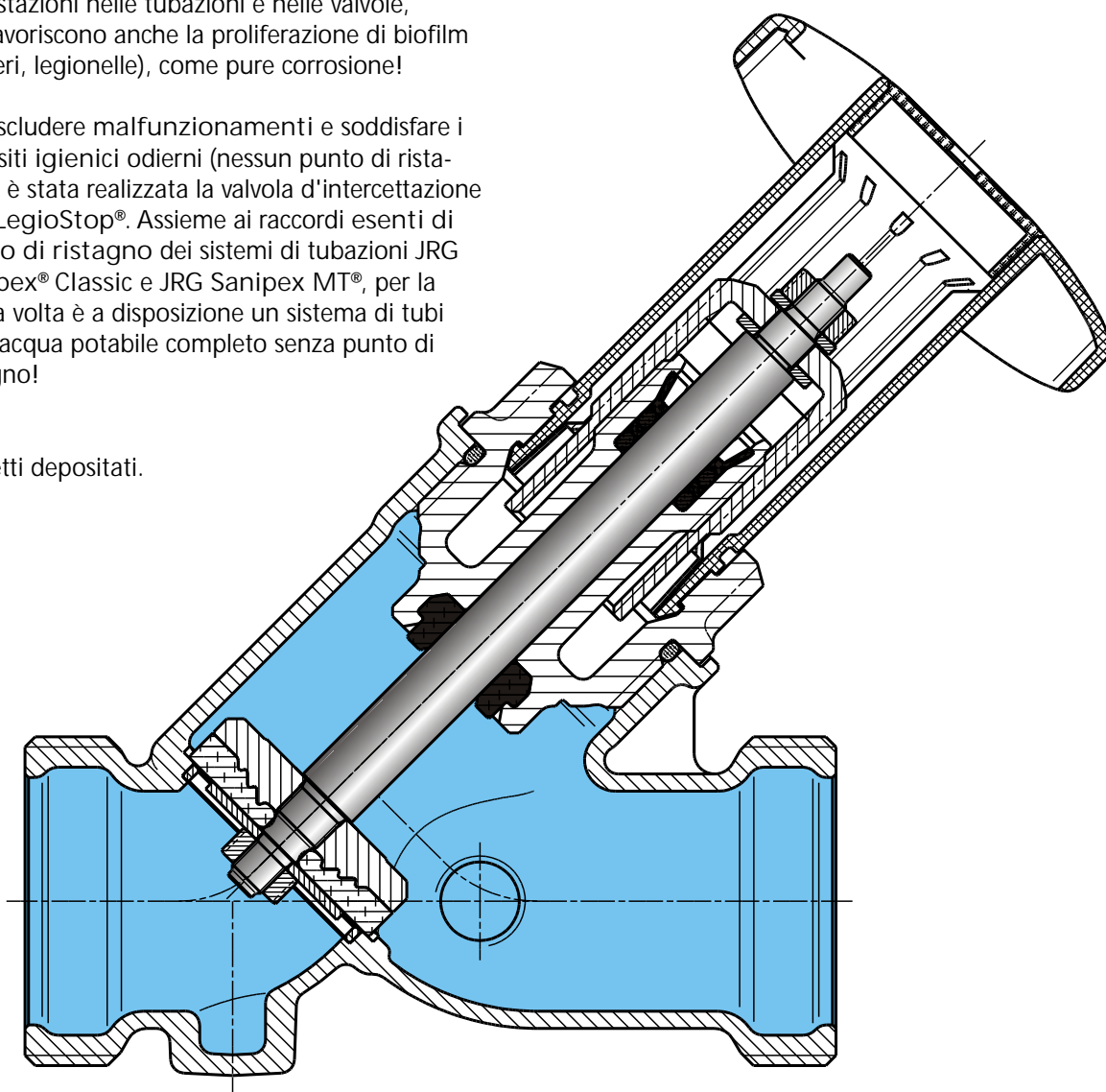


## Perchè una nuova valvola d'intercettazione!

L'acqua non è solo acqua! L'acqua potabile non è un fluido idraulico prodotto sinteticamente, ma un prodotto naturale che viene modificato in minima parte per motivi igienici. Purtroppo, le sostanze naturali ivi contenute generano incrostazioni nelle tubazioni e nelle valvole, ma favoriscono anche la proliferazione di biofilm (batteri, legionelle), come pure corrosione!

Per escludere malfunzionamenti e soddisfare i requisiti igienici odierni (nessun punto di ristagno), è stata realizzata la valvola d'intercettazione JRG LegioStop®. Assieme ai raccordi esenti di punto di ristagno dei sistemi di tubazioni JRG Sanipex® Classic e JRG Sanipex MT®, per la prima volta è a disposizione un sistema di tubi per l'acqua potabile completo senza punto di ristagno!

Brevetti depositati.



Le caratteristiche progettuali sono:

- rigorosa separazione tra il fluido e la parte meccanica ✓
- perno della valvola levigato in acciaio al nickel-cromo ✓
- autoermetizzante ✓

Con riserva di modifiche tecniche in qualsiasi momento.



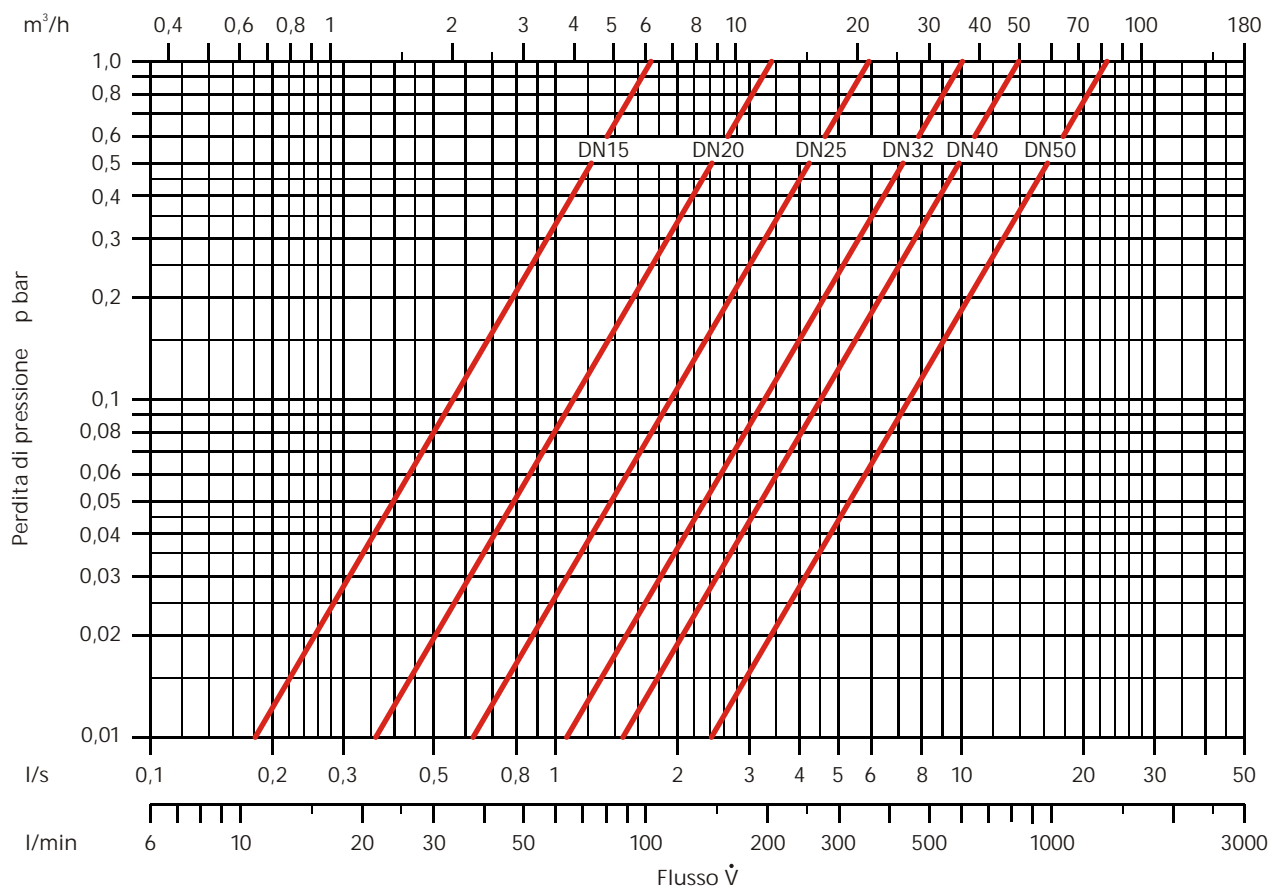
I vantaggi di questa nuova concezione sono i seguenti:

# Vantaggi

- senza punto di ristagno
- affidabile
- volantino non ascendente
- targhetta di identificazione dei fluidi sostituibile
- posizione della valvola visibile e sensibile
- compatibile con corpi valvola JRG precedenti
- compatibile con anche altri corpi valvola (DIN 3502)



## Nomogramma



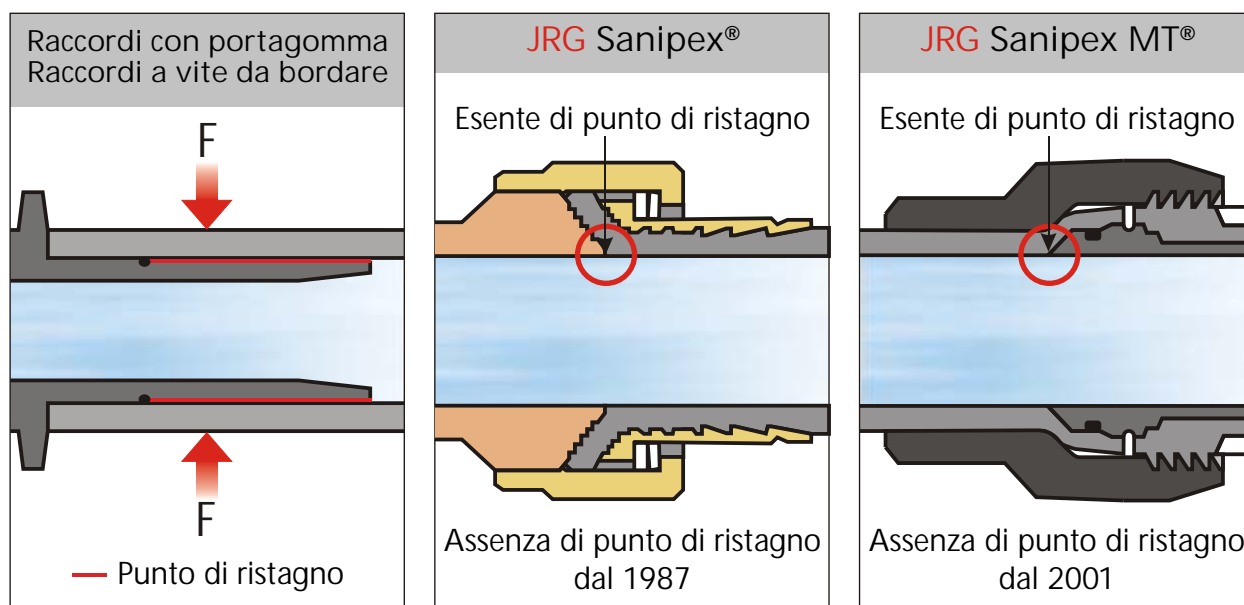
Come è stato possibile ottenere con JRG Sanipex®, fin dal 1987, l'eliminazione dei punti di ristagno?

In origine i tubi JRG Sanipex®, come si usa ancora oggi per quasi tutti i raccordi a pressione e a vite, erano fissati mediante manicotti portagomma. A metà degli anni 80 si sono rilevati nei raccordi in bronzo "resistenti alla corrosione" dei fenomeni di erosione. Sono state effettuate febbrili ricerche onde individuarne le cause. Si trattava di tensioni troppo elevate nei raccordi portagomma all'atto del fissaggio, di corrosione, erosione, cavitazione, di aggressioni chimiche o batteriche? Non si è mai riusciti ad individuare la causa precisa, ma si è trovato il rimedio con un nuovo tipo di raccordo, il raccordo esclusivo a vite da bordare JRG Sanipex®, che permettono il passaggio integrale mentre si riduce la velocità dell'acqua nel punto più debole del sistema di tubazioni (raccordo con portagomma) e l'eliminazione dei punti di ristagno, in modo che non possano verificarsi fenomeni chimici dannosi nel punto di intersezione fra il tubo ed il raccordo. Perfezione fino al minimo dettaglio: una molla a disco garantisce una pressione di contatto costante che impedisce la formazione di fessure anche in caso di dilatazione dei tubi.

Nella progettazione del sistema JRG Sanipex MT® – pur trattandosi di un sistema in plastica – non si è rinunciato alle positive esperienze ottenute con i raccordi JRG Sanipex® Classico e si è applicato il medesimo principio di progettazione anche ai nuovi raccordi a morsetto JRG Sanipex MT®.

Oggi, l'assenza del punto di ristagno – come requisito igienico – corre sulla bocca di tutti. JRG dispone di due sistemi unici di installazione "esenti di punto di ristagno": JRG Sanipex® Classico e JRG Sanipex MT®.

Tuttavia i sistemi di installazione non consistono solo di tubi e raccordi: anche le valvole devono essere sicure rispetto alla "Legionella". La JRG Gunzenhauser AG ha quindi ampliato con due altri prodotti, la valvola d'intercettazione JRG LegioStop® e la valvola di scarico esente di punto di ristagno, la famiglia di prodotti JRG LegioStop Family®.



JRG Gunzenhauser AG  
Hauptstrasse 130  
CH-4450 Sissach  
Telefon +41 (0) 61 975 22 22  
Telefax +41 (0) 61 975 22 00  
E-Mail: info@jrg.ch  
Internet: www.jrg.ch

JRG Gunzenhauser SA  
Via Bosciolo 20  
CH-6962 Viganello/Lugano  
Tel. +41 (0) 91 972 26 26  
Fax +41 (0) 91 972 26 27  
E-Mail: jrg.ti@jrg.ch  
Internet: www.jrg.ch

JRG Gunzenhauser GmbH  
Nördliche Grünauerstrasse 65  
D-86633 Neuburg/Donau  
Telefon +49 08431 5817-0  
Telefax +49 08431 5817-20  
E-Mail: info@jrg.de  
Internet: www.jrg.de

JRG Gunzenhauser GmbH  
Stadlauerstrasse 39a  
A-1220 Wien  
Telefon +43 (0) 1 310 39 98-0  
Telefax +43 (0) 1 310 39 98-75  
E-Mail: info@jrg.at  
Internet: www.jrg.at